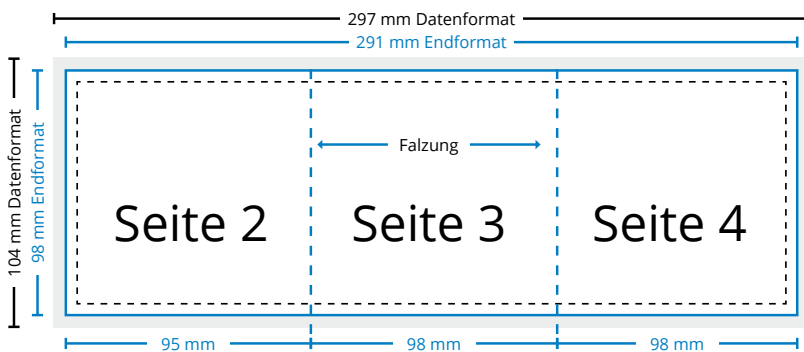
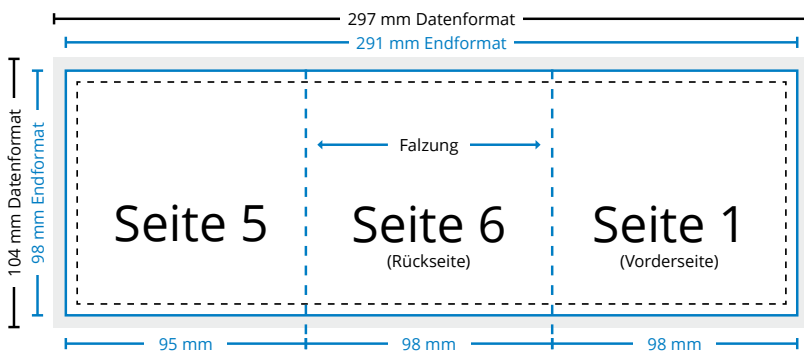




## Clappkarte mit 2-Bruch Wickelfalz | Quadrat 9,8 x 9,8 cm

### > Dokumentinformationen



Abbildungen sind nicht maßstabsgetreu!

### > Allgemeine Informationen



#### Randanschnitt

Der Randanschnitt ragt umlaufend 3 mm über das Endformat hinaus und wird nach dem Druck abgeschnitten.



#### Farbmodus

Die Druckdatei muss im CMYK-Farbmodus angelegt sein. Daten im RGB-Farbmodus werden von uns umgewandelt. Dadurch können Farbverschiebungen entstehen.



#### Originalgröße

Druckdaten müssen im selben Format angelegt sein wie das in der Bestellung angegebene Format. Achtung: Randanschnitt nicht vergessen!



#### Bilder

Achten Sie auf eine ausreichende Auflösung der Bilder und Fotos, da es sonst zu einer pixeligen Darstellung kommen kann. Die optimale Auflösung beträgt 300dpi.



#### Schriften

Schriften müssen grundsätzlich eingebettet oder in Pfade umgewandelt werden.



#### Dateiformat

Wir akzeptieren ausschließlich Druckdaten die im PDF Format abgespeichert sind. (Ausgenommen Adresstabellen)

Weitere Informationen finden Sie in unseren [FAQ](#).



#### Datenformat (inkl. 3 mm Randanschnitt)

In diesem Format muss Ihre Druckdatei angelegt sein. Das Datenformat besteht aus Endformat zzgl. 3 mm Randanschnitt. Randabfallende Objekte müssen bis an den Rand des Datenformates gezogen werden.



#### Sicherheitsabstand (min. 5 mm vom Seitenrand)

Texte und wichtige Elemente mit einem Sicherheitsabstand von min. 5mm von Seitenrändern platzieren. Andernfalls kann es zu unerwünschten Anschnitten kommen.



#### Endformat

Nach dem Druck wird auf Endformat geschnitten. Sie bekommen Ihr Produkt im Endformat geliefert.