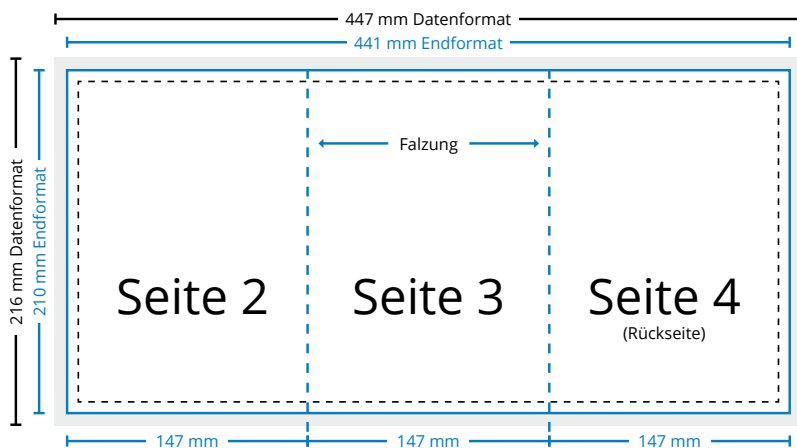
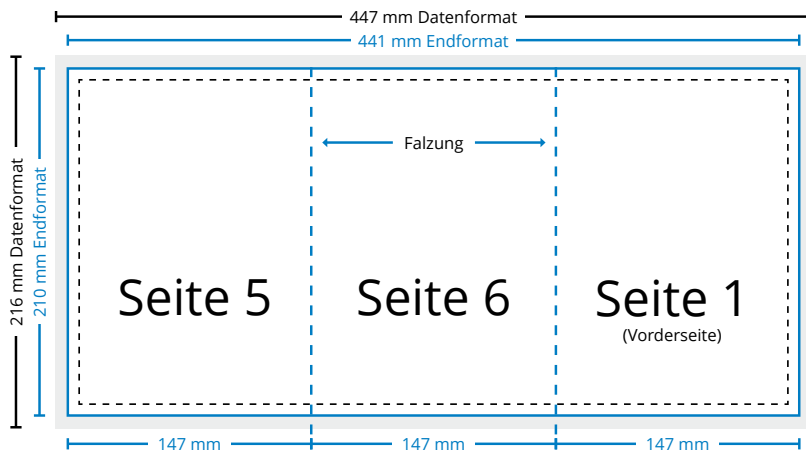




Speise- und Getränkekarten mit 2-Bruch Zickzackfalz | DIN A5 Hochformat

> Dokumentinformationen



Abbildungen sind nicht maßstabsgetreu!

> Allgemeine Informationen



Randanschnitt

Der Randanschnitt ragt umlaufend 3 mm über das Endformat hinaus und wird nach dem Druck abgeschnitten.



Farbmodus

Die Druckdatei muss im CMYK-Farbmodus angelegt sein. Daten im RGB-Farbmodus werden von uns umgewandelt. Dadurch können Farbverschiebungen entstehen.



Originalgröße

Druckdaten müssen im selben Format angelegt sein wie das in der Bestellung angegebene Format. Achtung: Randanschnitt nicht vergessen!



Bilder

Achten Sie auf eine ausreichende Auflösung der Bilder und Fotos, da es sonst zu einer pixeligen Darstellung kommen kann. Die optimale Auflösung beträgt 300dpi.



Schriften

Schriften müssen grundsätzlich eingebettet oder in Pfade umgewandelt werden.



Dateiformat

Wir akzeptieren ausschließlich Druckdaten die im PDF Format abgespeichert sind. (Ausgenommen Adresstabellen)

Weitere Informationen finden Sie in unseren [FAQ](#).



Datenformat (inkl. 3 mm Randanschnitt)

In diesem Format muss Ihre Druckdatei angelegt sein. Das Datenformat besteht aus Endformat zzgl. 3 mm Randanschnitt. Randabfallende Objekte müssen bis an den Rand des Datenformates gezogen werden.



Sicherheitsabstand (min. 5 mm vom Seitenrand)

Texte und wichtige Elemente mit einem Sicherheitsabstand von min. 5mm von Seitenrändern platzieren. Andernfalls kann es zu unerwünschten Anschnitten kommen.



Endformat

Nach dem Druck wird auf Endformat geschnitten. Sie bekommen Ihr Produkt im Endformat geliefert.